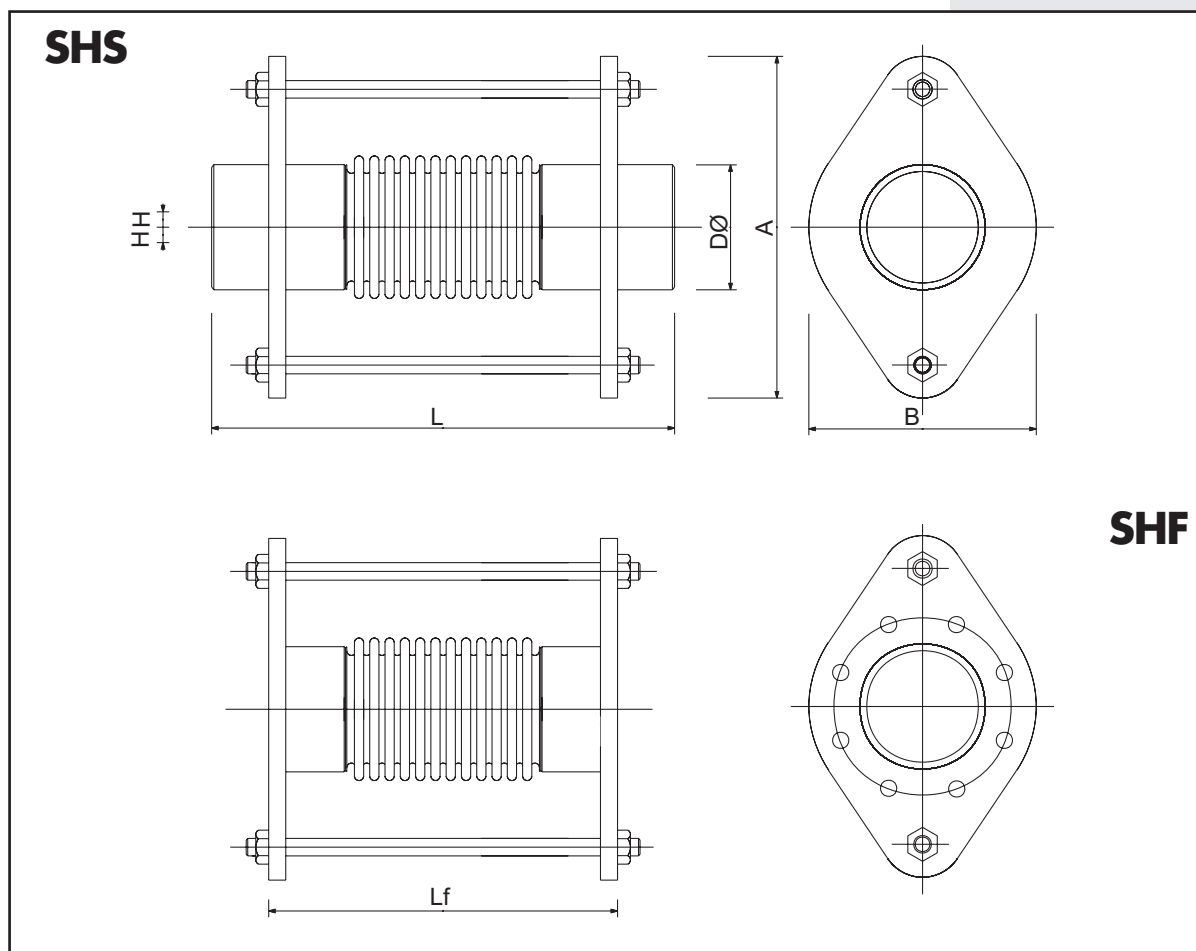


MATERIALI STANDARD
Soffietto: ASTM A240 type321/type316

Terminali: ASTM A106 gr.B - ASTM A240 type304/type316

Flange: Fe430 B - ASTM A240 type304/type316

Carpenteria: Fe430 B - ASTM A240 type304


DN	PN	Corsa (±)		Resistenza propria per ogni ±1 mm di corsa laterale		Momento attrito perni per ate MR	Terminali saldabili		Tipo SHS	Tipo SHF
		H	A	B	FL		DØ	S	L	L
		[mm]	[mm]	[mm]	[Kg/mm]	[Kgm/late]	[mm]	[mm]	[mm]	[mm]
50	16	6	180	100	20	0,5	60,30	5,54	300	240
	25	6	180	100	20	0,5	60,30	5,54	300	240
65	16	6	200	125	20	0,5	76,10	5,00	315	255
	25	6	200	125	20	0,5	76,10	5,00	315	255
80	16	6	220	140	22	0,5	88,90	5,49	330	270
	25	6	220	140	22	0,5	88,90	5,49	330	270
100	16	8	240	160	51	0,5	114,30	6,02	330	270
	25	8	240	160	51	0,5	114,30	6,02	330	270

I dati tecnici possono subire variazioni senza alcun preavviso

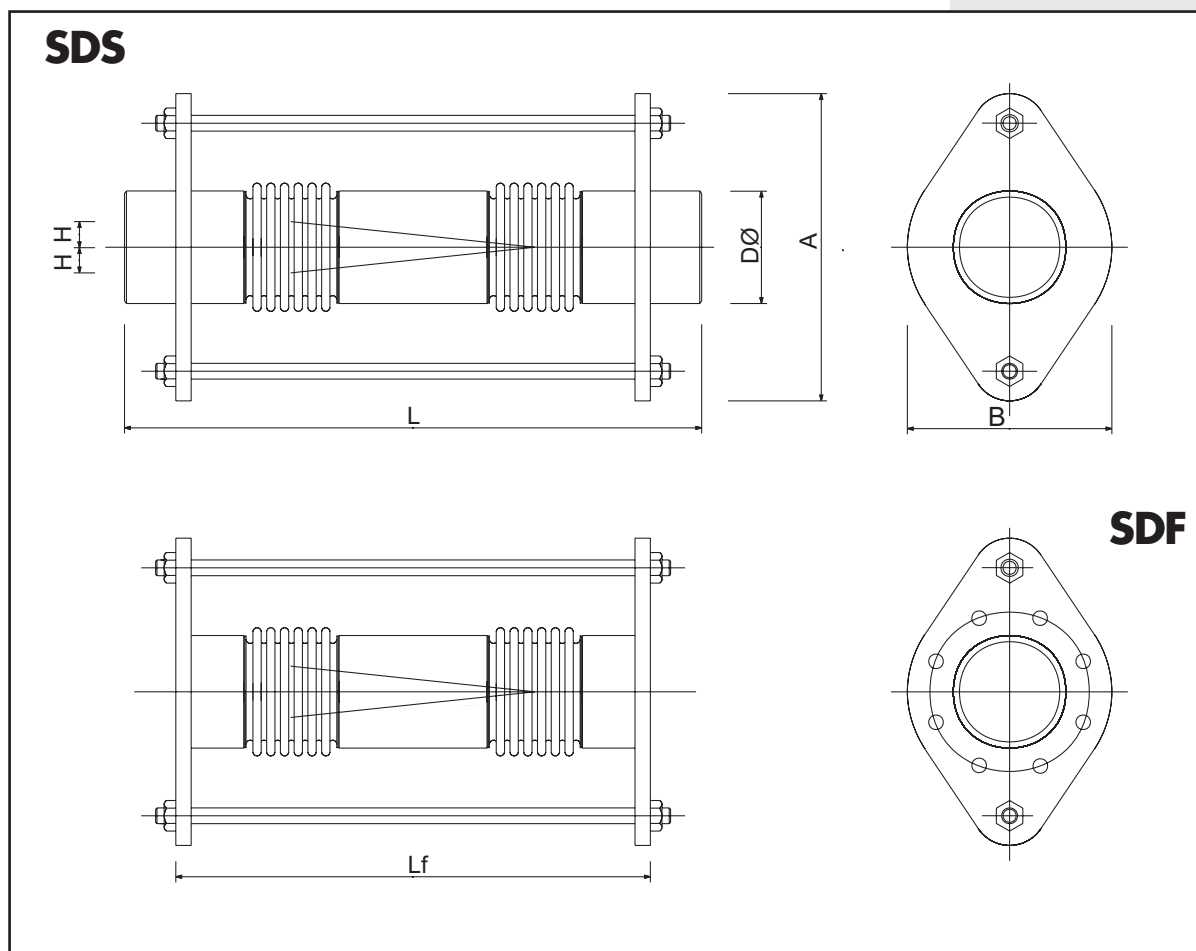
COMPENSATORE A SNODO SFERICO

DN	PN	Corsa (±)	A	B	Resistenza propria per ogni ±1 mm di corsa laterale	Momento attrito perni per ate	Terminali saldabili	Tipo SHS	Tipo SHF	
		H			FL	MR	DØ			S
		[mm]	[mm]	[mm]	[Kg/mm]	[Kg/late]	[mm]	[mm]	[mm]	[mm]
125	16	8	300	210	53	0,6	141,30	6,55	400	320
	25	8	300	210	53	0,6	141,30	6,55	400	320
150	16	8	330	240	64	0,6	168,30	7,11	400	320
	25	8	330	240	64	0,6	168,30	7,11	400	320
175	16	10	360	290	86	0,7	193,70	8,00	450	370
	25	10	360	290	86	0,7	193,70	8,00	450	370
200	16	10	400	300	99	0,7	219,10	8,18	450	370
	25	10	400	300	99	0,7	219,10	8,18	450	370
250	16	10	480	370	115	1,0	273,00	9,27	450	370
	25	10	480	370	115	1,0	273,00	9,27	450	370
300	16	10	570	450	180	2,0	323,90	10,31	450	370
	25	10	570	450	180	2,0	323,90	10,31	450	370
350	16	10	600	450	284	3,0	355,60	11,13	450	370
	25	10	600	450	284	3,0	355,60	11,13	450	370
400	16	10	700	570	312	4,0	406,40	12,70	450	370
	25	10	700	570	312	4,0	406,40	12,70	450	370
450	16	10	800	630	414	5,0	457,20	14,27	500	420
	25	10	800	630	414	5,0	457,20	14,27	500	420
500	16	10	850	670	610	6,5	508,00	15,09	550	470
	25	10	850	670	610	6,5	508,00	14,09	550	470
600	16	10	1000	820	453	12,0	609,60	17,40	600	520
	25	10	1000	820	453	12,0	609,60	17,40	600	520
700	16	10	1100	900	712	15,0	711,20	17,00	600	520
	25	10	1100	900	712	15,0	711,20	17,00	600	520

MATERIALI STANDARD
Soffietto: ASTM A240 type321/type316

Terminali: ASTM A106 gr.B - ASTM A240 type304/type316

Flange: Fe430 B - ASTM A240 type304/type316

Carpenteria: Fe430 B - ASTM A240 type304


DN	PN	Corsa (±)		B	Momento flettente per grado M ^a	Momento attrito perni per ate M ^R	Terminali saldabili		Tipo	
		H	A				DØ	S	SDS	SDF
		[mm]	[mm]	[mm]	[Kg m / °]	[Kg m / ate]	[mm]	[mm]	[mm]	[mm]
50	16	15	180	100	0,9	0,5	60,30	5,54	450	390
65	16	15	200	125	1,5	0,5	76,10	5,00	450	460
80	16	15	220	140	2,7	0,5	88,90	5,49	450	480
100	16	15	240	160	3,5	0,5	114,30	6,02	450	480
125	16	25	300	210	5,0	0,6	139,70	6,55	600	520
150	16	25	330	240	6,2	0,6	168,30	7,11	600	520
175	16	25	360	290	6,8	0,7	193,70	8,00	600	520

I dati tecnici possono subire variazioni senza alcun preavviso

COMPENSATORE A SNODO SFERICO DOPPIO

DN	PN	Corsa (±)	A	B	Momento flettente per grado	Momento attrito perni per ate	Terminali saldabili		Tipo SDS	Tipo SDF
		H			M ^a	M ^R	DØ	S	L	L
		[m m]			[Kgm /°]	[Kgm /ate]	[m m]	[m m]	[m m]	[m m]
200	16	25	400	300	7,0	0,7	219,10	8,18	640	560
250	16	25	480	370	13,0	1,0	273,00	9,27	700	620
300	16	25	570	450	17,0	2,0	323,90	10,31	700	620
350	16	25	600	450	18,0	3,0	355,60	11,13	700	620
400	16	25	700	570	33,0	4,0	406,40	12,70	800	720
450	16	25	800	630	44,0	5,0	457,20	14,27	800	720
500	16	25	850	670	65,0	6,5	508,00	15,09	850	770
600	16	25	1000	820	86,0	12,0	609,60	17,40	850	770
700	16	25	1100	900	135,0	15,0	711,20	17,00	850	770